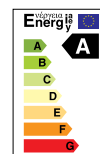


## Накладной светодиодный светильник PPO SMD (аналог ЛПО)

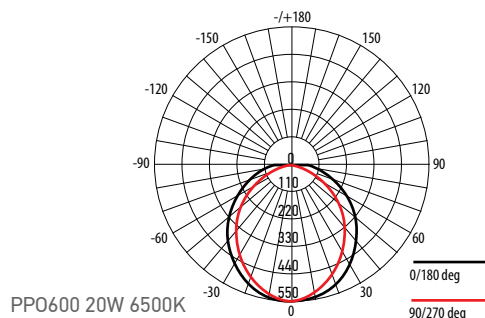
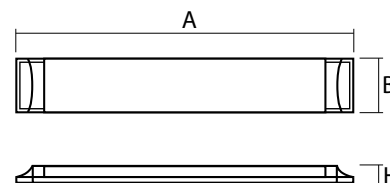


Светодиодные светильники **PPO SMD jazzway** применяются для освещения жилых и офисных помещений, учебных залов и аудиторий, магазинов, коридоров и т.п. Светильники рассчитаны для работы в стандартных бытовых сетях переменного тока. Светильники **PPO SMD** отличает современный универсальный дизайн корпуса.

Светильники устанавливаются на твердые, ровные поверхности (стены, потолки). Крепеж (клипсы, саморезы, клеммная колодка) входит в комплект поставки. Встроенный драйвер.

### Технические характеристики

- Материал рассеивателя – опаловый полистирол
- Источник света: светодиоды SMD2835
- Индекс цветопередачи Ra ≥ 75
- Угол рассеивания – 120°
- Коэффициент пульсации ≤ 5%
- Класс защиты от поражения эл.током: I
- Класс пылевлагозащитенности – IP20
- Климатическое исполнение: УХЛ4
- Температура эксплуатации: –20...+40 °С
- Расчётный срок службы: 30 000 часов
- Гарантийный срок службы: 2 года



Код	Наименование	Мощность, Вт	Световой поток, лм	Цветовая темп., К	Входное напряж., В	Коэф. мощности	Материал корпуса	Размеры, мм	Масса, кг	Упак., шт.
4897062850522	<b>PPO 600 SMD 20W 4000K IP20</b>	20	1580	4 000	185–265	≥0,6	алюминиевый сплав	600 x 75 x 25	0,24	1/20
4897062850508	<b>PPO 600 SMD 20W 6500K IP20</b>	20	1630	6 500	185–265	≥0,6	алюминиевый сплав	600 x 75 x 25	0,24	1/20
4897062857200	<b>PPO 1200 SMD 32W 4000K IP20</b>	32	2 480	4 000	200–240	≥0,5	сталь	1200 x 75 x 30	0,55	1/20
4897062857217	<b>PPO 1200 SMD 32W 6500K IP20</b>	32	2 520	6 500	200–240	≥0,5	сталь	1200 x 75 x 30	0,55	1/20
4897062850560	<b>PPO 1200 SMD 40W 4000K IP20</b>	40	3 160	4 000	185–265	≥0,6	алюминиевый сплав	1200 x 75 x 25	0,59	1/20
4897062850546	<b>PPO 1200 SMD 40W 6500K IP20</b>	40	3 260	6 500	185–265	≥0,6	алюминиевый сплав	1200 x 75 x 25	0,59	1/20
4897062856456	<b>PPO 1500 SMD 50W 4000K IP20</b>	50	3 950	4 000	185–265	≥0,6	алюминиевый сплав	1500 x 75 x 25	0,90	1/20
4897062856470	<b>PPO 1500 SMD 50W 6500K IP20</b>	50	4 100	6 500	185–265	≥0,6	алюминиевый сплав	1500 x 75 x 25	0,90	1/20