

Светильники для высоких пролетов **PHB UFO 02**

Предназначены для освещения промышленных, складских и общественных помещений с высокими потолками

СУПЕР
ЦЕНА

НОВИНКА

ГАРАНТИЙНЫЙ СРОК
3
Года

КЛАСС ЗАЩИТЫ
IP65



ВЫСОКОЕ КАЧЕСТВО СВЕТА

Коэффициент пульсации < 1%

ВЫСОКАЯ ЭНЕРГОЭФФЕКТИВНОСТЬ

100 лм/Вт

НЕ ПЕРЕГРУЖАЕТ ЭЛЕКТРИЧЕСКУЮ СЕТЬ

Соответствует требованиям EMC, PF > 0.99

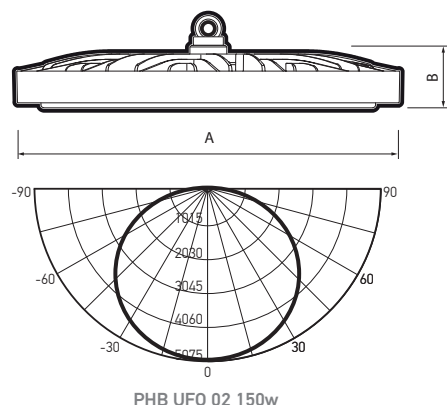


Светильники PHB UFO 02 комплектуются рым-болтом.

Для тросового крепления рекомендуется использовать Кронштейн НВ* для светильников PHB (универсальный), приобретается отдельно.

ТЕХНИЧЕСКИЕ ХАРАКТЕРИСТИКИ

- Источник света: светодиоды SMD2835
- Материал корпуса: литой алюминий
- Цвет корпуса: черный
- Материал рассеивателя: закаленное стекло
- Цветовая температура: **4000K**
- Угол светораспределения: 110°
- Индекс цветопередачи: Ra > 75
- Входное напряжение: 220–240 В / 50–60 Гц
- Коэффициент мощности: cos φ > 0,90
- Температура эксплуатации: –30...+40°С
- Срок службы светодиодов: 30 000 часов
- Гарантийный срок: 3 года



Код для заказа	Штрих-код	Артикул	Мощность, Вт	Световой поток, лм	Высота установки, м	Размеры АхВ, мм	Вес, кг	Упак., шт.
5023109	4895205023109	PHB UFO 02 60w 4000K 110° IP65	60	6 000	5–8	Ø230x49	1,3	1/ 6
5023123	4895205023123	PHB UFO 02 100w 4000K 110° IP65	100	10 000	5–12	Ø269x58	1,7	1/4
5023147	4895205023147	PHB UFO 02 150w 4000K 110° IP65	150	15 000	6–12	Ø317x50	2,1	1/4
5023161	4895205023161	PHB UFO 02 200w 4000K 110° IP65	200	20 000	8–12	Ø365x54	3,6	1/2
5025530	4895205025530	*Кронштейн НВ для светильников PHB (универсальный)					0,225	1/1