

Светильники светодиодные консольные PSL 04-2

Предназначены для освещения улиц с высокой и средней интенсивностью движения транспорта (категория А и Б)

ВЫСОКАЯ ЭНЕРГОЭФФЕКТИВНОСТЬ

135 Лм/Вт

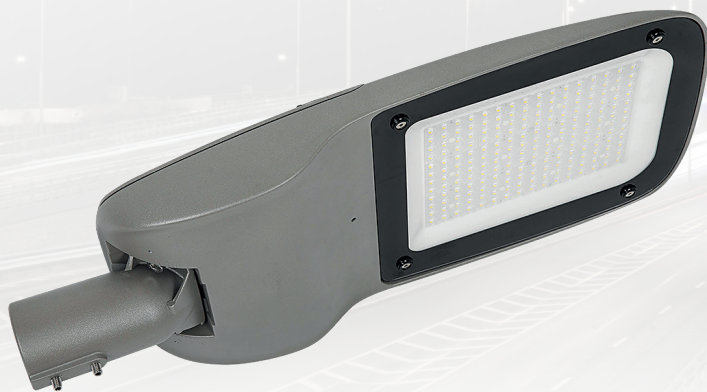
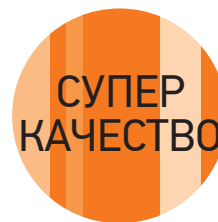
СПЕЦИАЛЬНАЯ ДОРОЖНАЯ ОПТИКА

НАДЕЖНОСТЬ

Широкий диапазон рабочих температур. Гарантия 5 лет

УДОБНЫЙ СПОСОБ МОНТАЖА

И ПОДКЛЮЧЕНИЯ



PSL 04-2

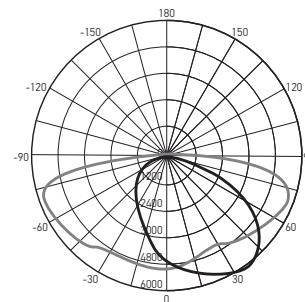
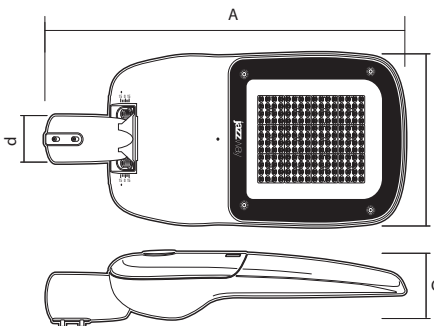


ТЕХНИЧЕСКИЕ ХАРАКТЕРИСТИКИ

- Источник света: светодиоды Philips Lumileds SMD3030
- Материал корпуса: литой алюминий
- Цвет корпуса: серый
- Материал рассеивателя: закаленное стекло
- Цветовая температура: 5000 К
- Угол светораспределения в продольной и поперечной плоскостях: 60°/130°
- Коэффициент пульсации: <5%
- Коэффициент мощности: $\cos \varphi > 0,95$
- Индекс цветопередачи: $R_a > 70$
- Входное напряжение: AC198–264 В
- Рабочее напряжение: 110–305 В
- Температура эксплуатации: -40...+50°C
- Срок службы светодиодов: 50 000 часов
- Гарантийный срок: 5 лет

МОНТАЖ

Светодиодные светильники PSL 04-2 устанавливаются на Г-образный кронштейн с диаметром трубы до 60 мм. Угол наклона корпуса регулируется в диапазоне $\pm 15^\circ$.



PSL 04-2 150w

Код для заказа	Штрих-код	Артикул	Мощность, Вт	Световой поток, лм	Высота установки, м	Размеры АxВxС, мм	Посадочный размер d, мм	Вес, кг	Упак., шт.
5032019	4895205032019	PSL 04-2 100w 5000K IP65	100	13500	8–18	640x290x105	Ø60	9,2	1/1
5031296	4895205031296	PSL 04-2 150w 5000K IP65	150	20250	10–18	640x290x105	Ø60	9,5	1/1
5032026	4895205032026	PSL 04-2 200w 5000K IP65	200	27000	12–18	745x325x120	Ø60	10,5	1/1